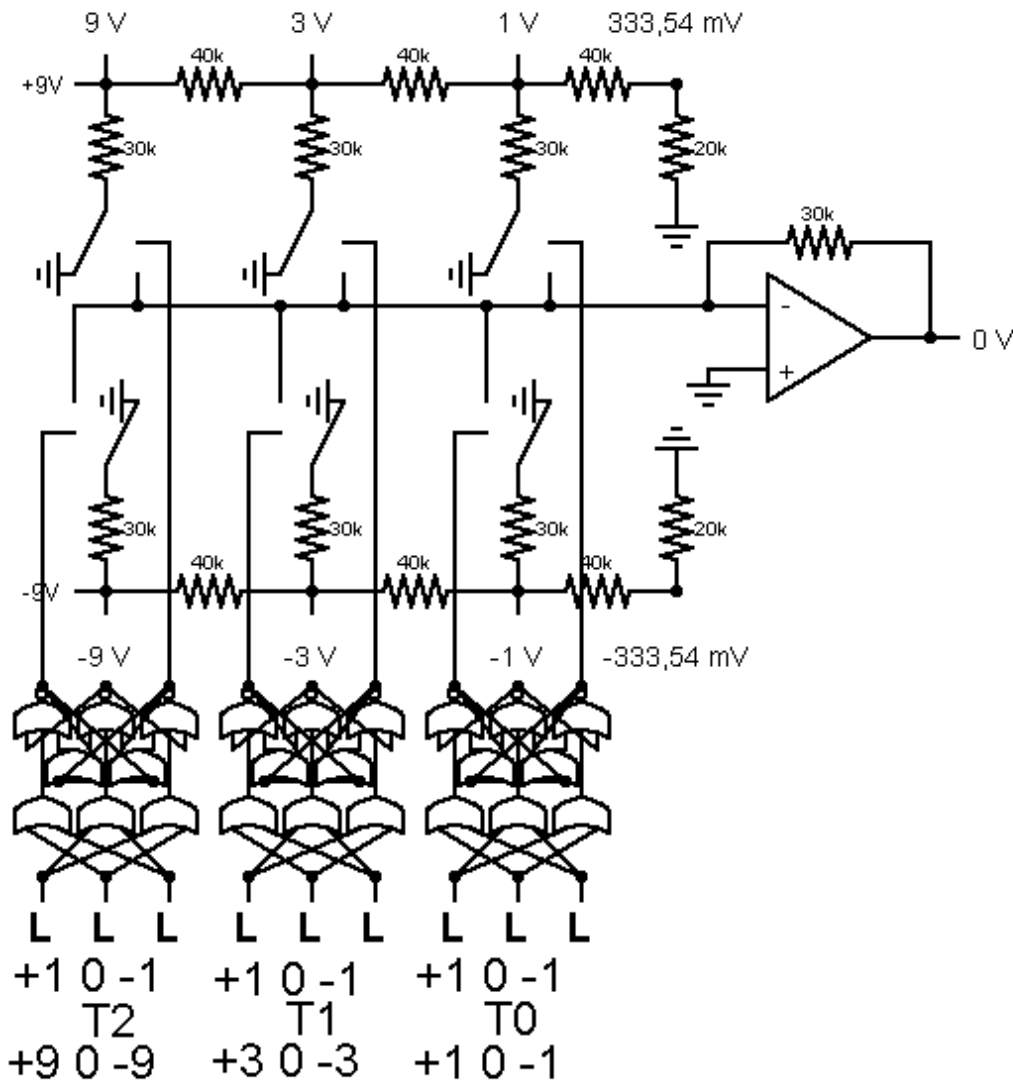


# Троичный 3-х тритный Фибоначчи-ЦАП с двумя матрицами токов 3R-4R с терминаторами 2R

Circuit Simulator v1.5n

## Троичный 3-х тритный Фибоначчи-ЦАП с двумя резисторными матрицами 3R-4R(2R)



Stoppe

Simu

Cur

Power

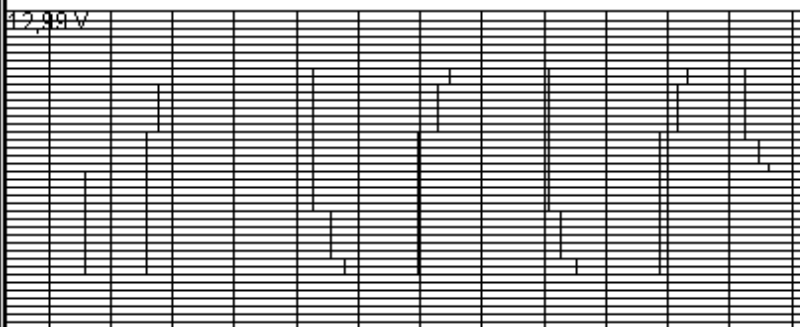
www.fals

Current Cir

untitled

12,99 V

t = 3,66 s



Снимок модели трёхритного Фибоначчи-ЦАП с двумя матрицами токов 3R-4R с терминаторами 2R в симуляторе [Circuit Simulator v1.5n](#).

ЦАП безопасен от к.з. при случайном включении двух ключей.

Динамический диапазон:  $U_{\max}/1\text{мзр}=27\text{В}/1\text{В}=27$  (28,6...дБ).

Код модели ЦАП для вставки в окно Import симулятора [Circuit Simulator v1.5n](#):  
[http://andserkul.narod.ru/3-Trit\\_Fibonacci-DAC.txt](http://andserkul.narod.ru/3-Trit_Fibonacci-DAC.txt)