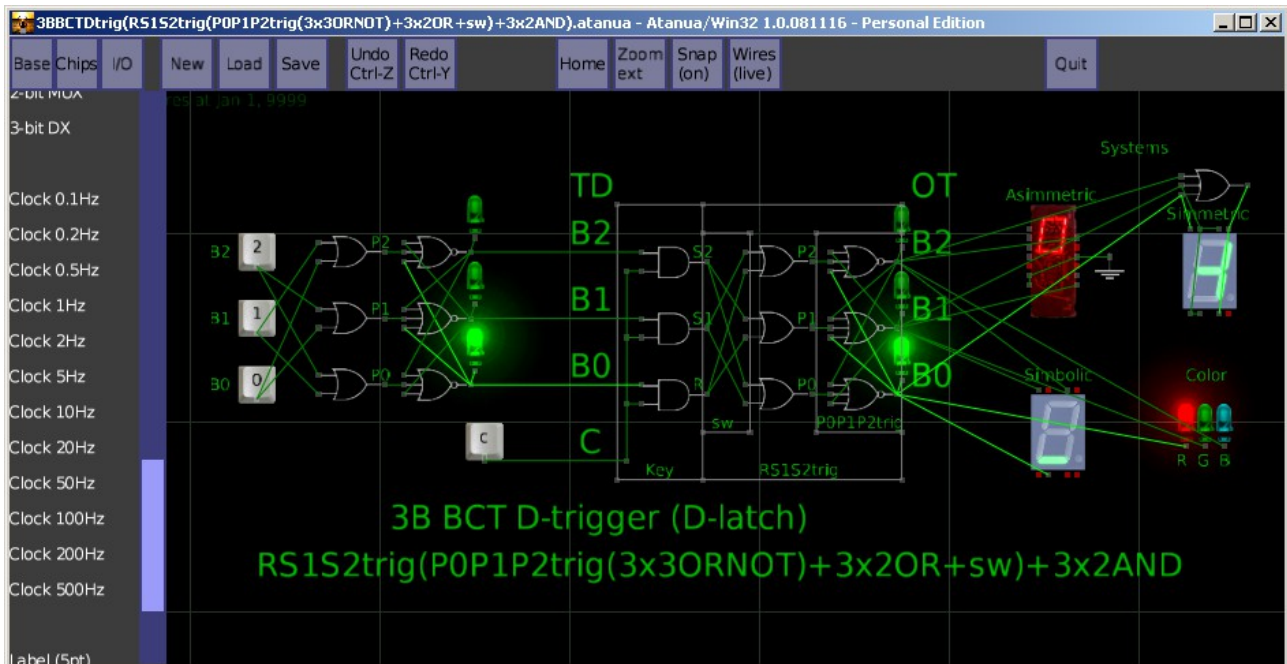


# Троичный трёхбитный (3В ВСТ) одноступенчатый D-триггер (D-latch) RS1S2(P0P1P2trig(3x3ORNOT)+3x2OR+sw)+3x2AND



Снимок модели троичного трёхбитного (3В ВСТ) одноступенчатого D-триггера (D-latch) RS1S2(P0P1P2trig(3x3ORNOT)+3x2OR+sw)+3x2AND в логическом симуляторе Atanua/Win32 1.0.081116 - Personal Edition.

Код модели троичного трёхбитного (3В ВСТ) одноступенчатого D-триггера (D-latch) RS1S2(P0P1P2trig(3x3ORNOT)+3x2OR+sw)+3x2AND в логическом симуляторе Atanua/Win32 1.0.081116 - Personal Edition:

<http://andserkul.narod.ru/3BBCTDtrig-RS1S2trig-P0P1P2trig-3x3ORNOT-3x2ORsw-3.atanua>