

# Четверичный четырёхбитный одноединичный (4B BCQuadro UU) одноступенчатый D-триггер

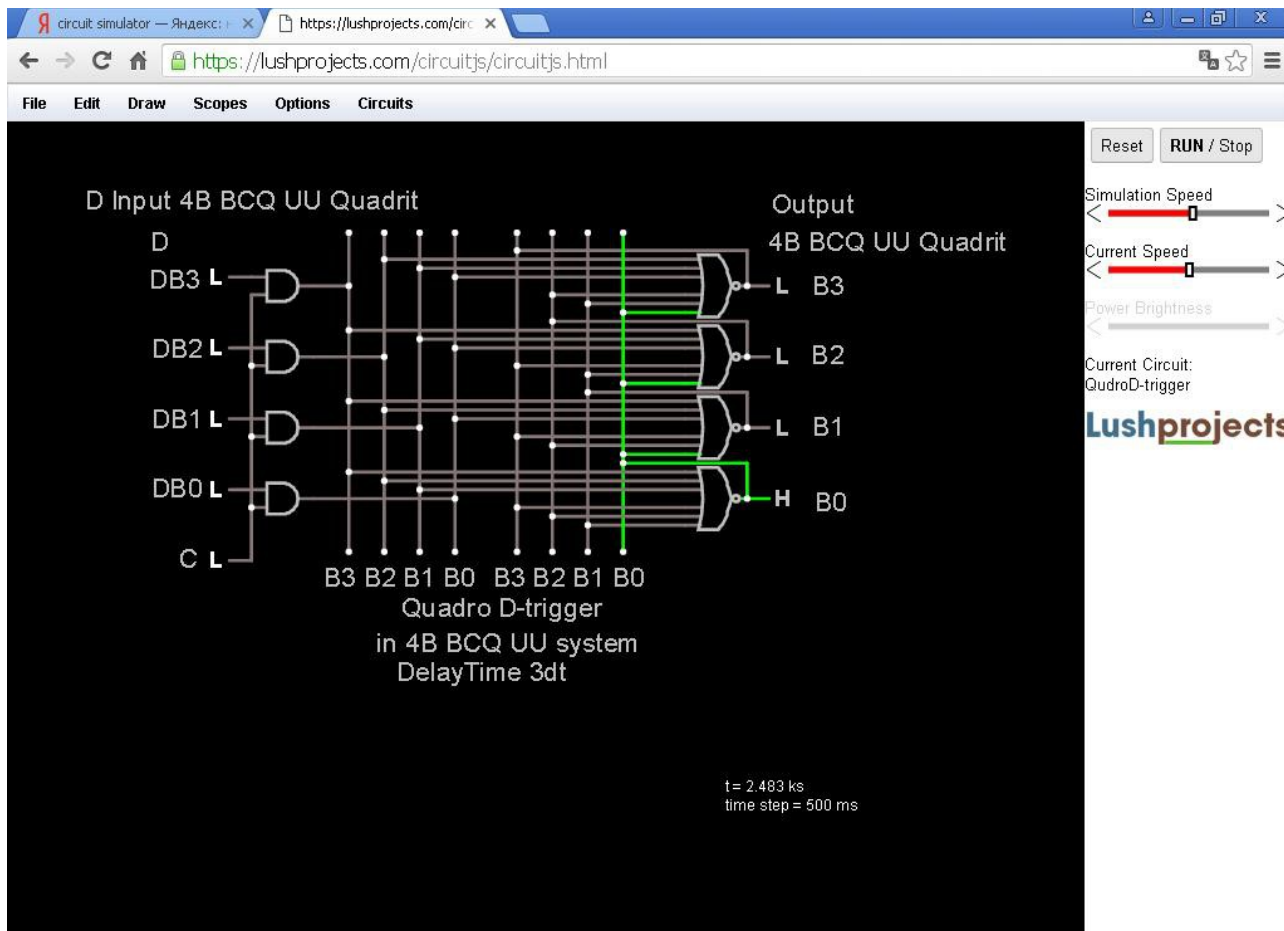


Рис.1. Снимок модели четверичного четырёхбитного (4B BCQuadro UU) одноступенчатого (прозрачного) D-триггера  $4 \times 6\text{ORNOT} + 4 \times 2\text{AND}$  в онлайн HTML5-версии логического симулятора CircuitSimulator.

Включить CircuitSimulator с моделью: <http://tinyurl.com/y6z46xjg>

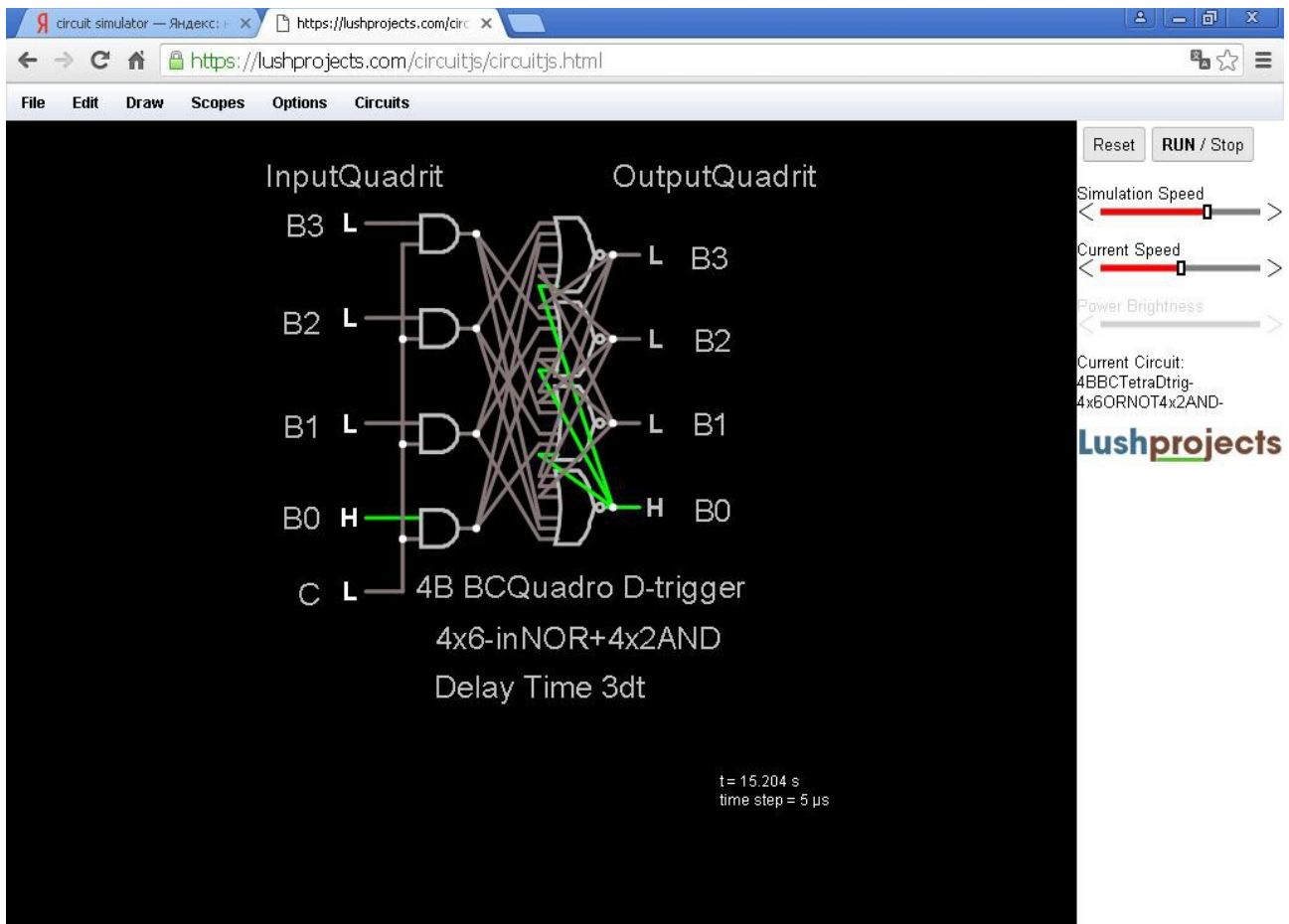


Рис.2. Снимок модели четверичного четырёхбитного (4В BCQuadro UU) одноступенчатого (прозрачного) D-триггера 4x6ORNOR+4x2AND в онлайн HTML5-версии логического симулятора CircuitSimulator.

Включить CircuitSimulator с моделью: <http://tinyurl.com/y4o4sd4o>

Андрей Куликов, Россия-Русь, Москва, Царицыно, версия 2019.09.04.