

## Четверичные RS1S2S3-триггеры на двух двоичных RS-триггерах

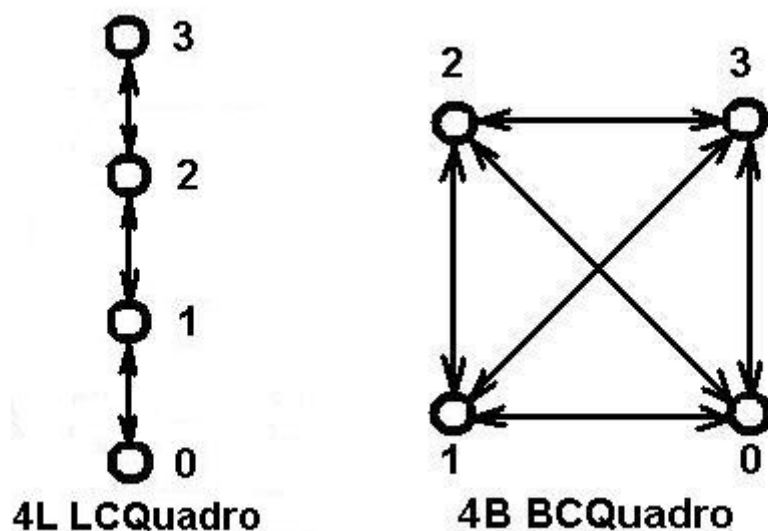


Рис.1. Графы четырёхуровневой (4-Level LevelCodedQuadro, 4L LCQ, «однопроводной») четверичной физической системы и четырёхбитной одноединичной (4-Bit BinaryCodedQuadro UnoUnary, 4B BCQ UU, «четырёхпроводной») четверичной физической системы.

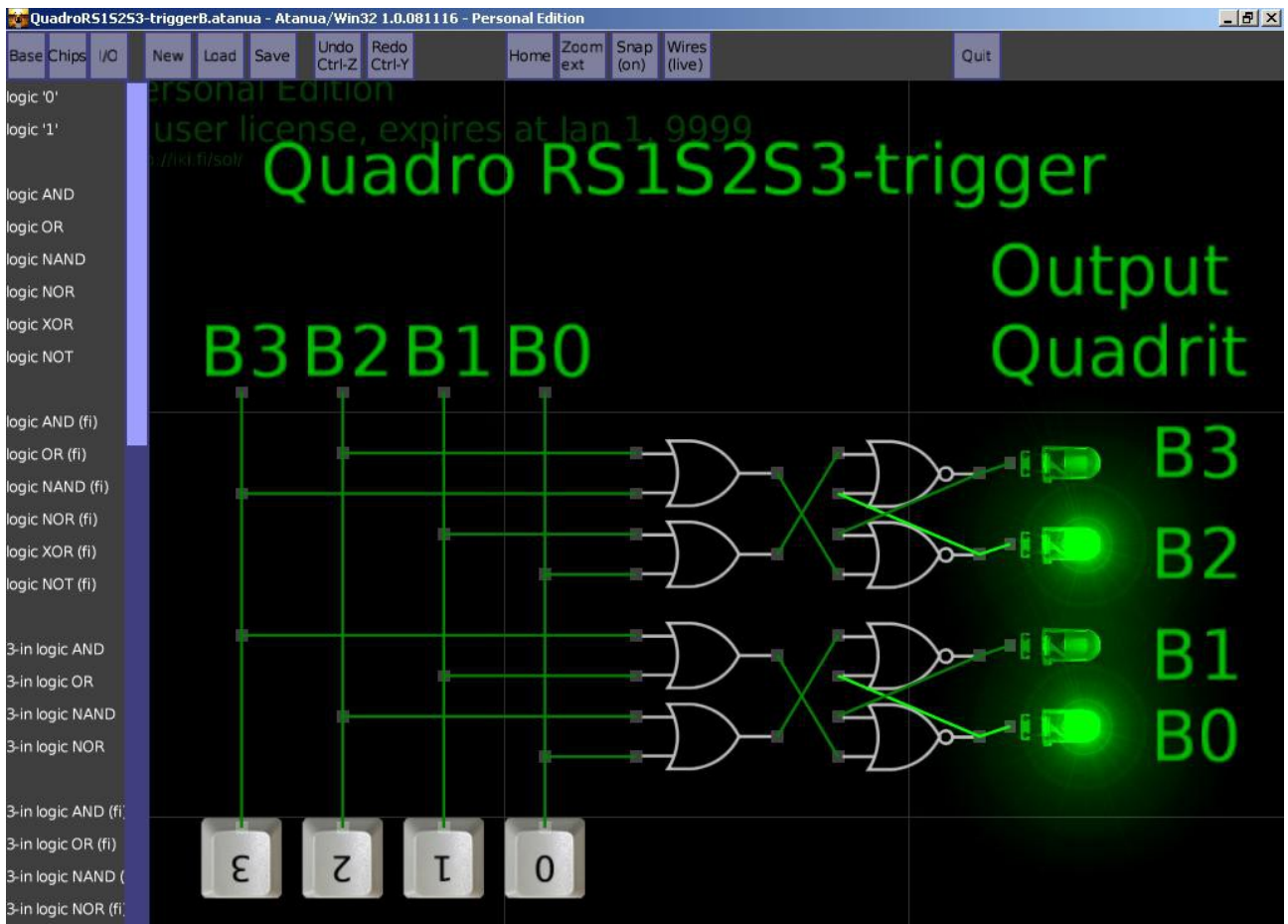


Рис.2. Снимок модели четверичного RS1S2S3-триггера на двух двоичных RS-триггерах в симуляторе логических схем Atanua/Win32 1.0.081116 - Personal Edition.

Код модели:

<http://andserkul.narod.ru/QuadroRS1S2S3-trigger-2xRS-trig.atanua>

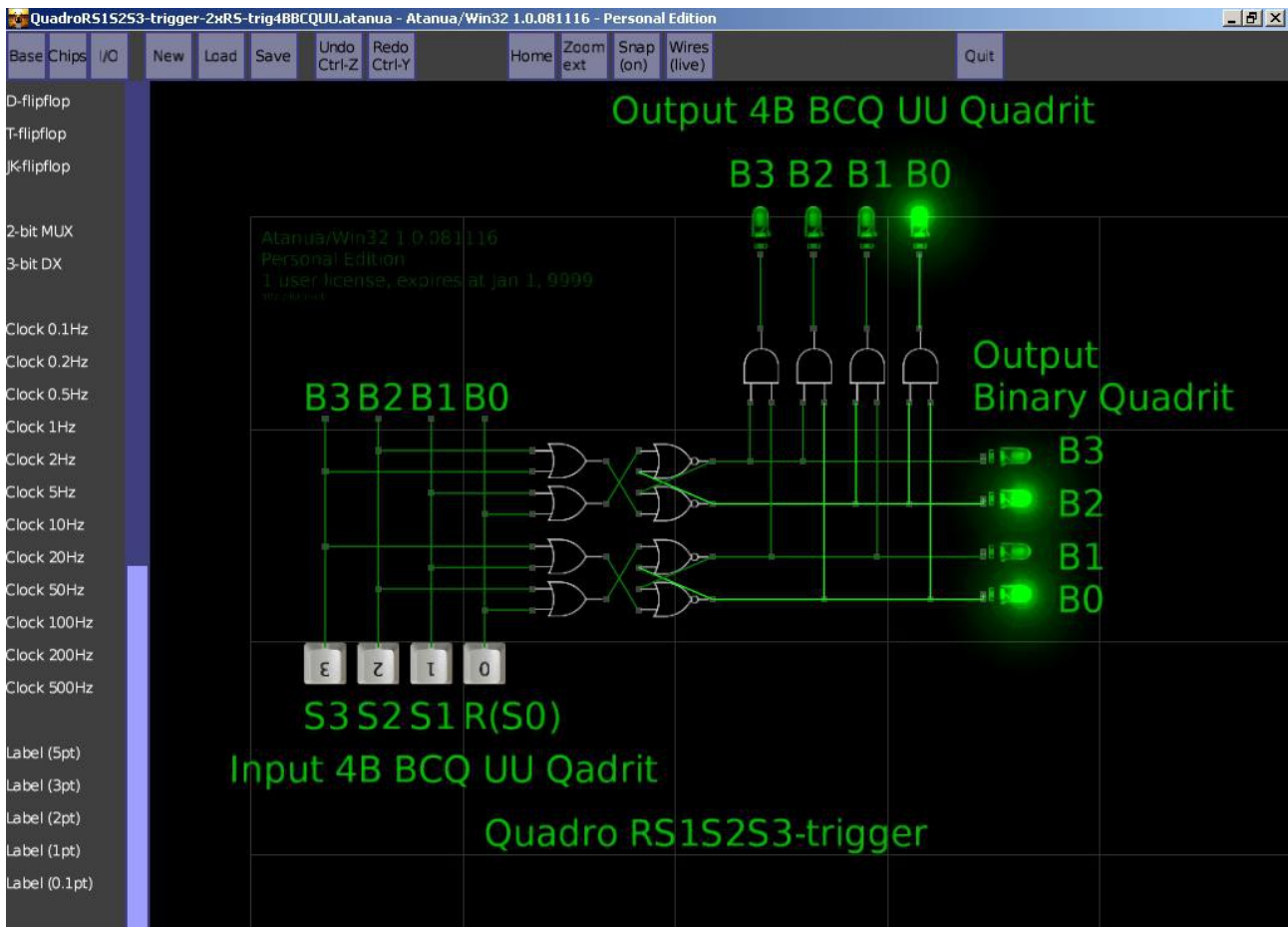


Рис.3. Снимок модели четверичного RS1S2S3-триггера на двух двоичных RS-триггерах в симуляторе логических схем Atanua/Win32 1.0.081116 - Personal Edition.

Код модели:

<http://andserkul.narod.ru/QuadroRS1S2S3-trigger-2xRS-trig4BBCQUU.atanua>

Андрей Куликов, Россия-Русь, Москва, Царицыно, версия 2019.09.04.